



# Etykiety dla Twojej firmy

Data

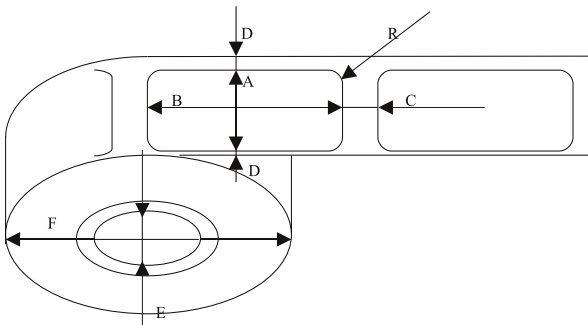
Firma

Dla

Od

Nazwa etykiety

## Parametry techniczne



|                 |  |
|-----------------|--|
| Materiał        |  |
| Kolory          |  |
| Uszlachetnianie |  |

A=

B=

C=

D=

E=

R=

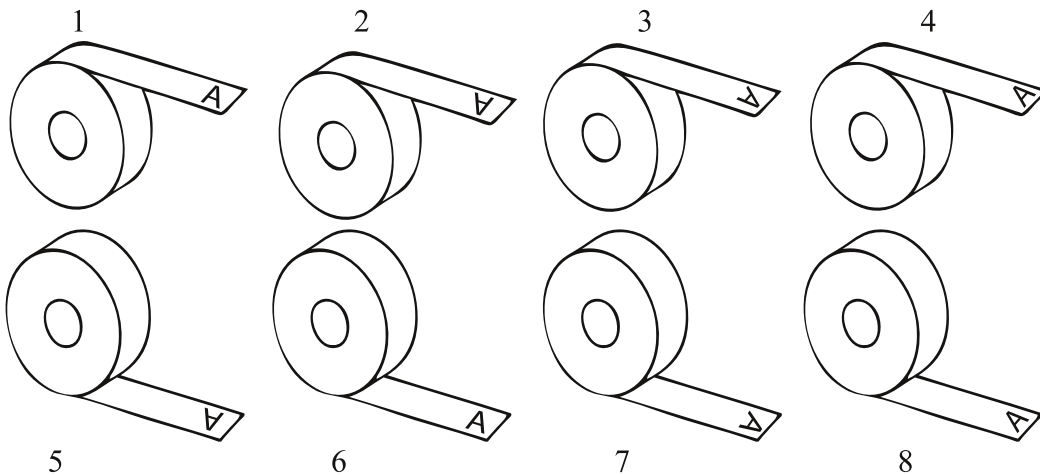
Proszę nie sugerować się kształtem etykiety na rysunku.

Należy podać wymiar w obrysie prostokąta.

F= il. etykiet

lub średnica zew. w mm

## NAWOJE:



ul. Nowowiejska 35a, 47-225 Kędzierzyn-Koźle

tel. / faks: 77 481 17 18, kom.: 667 753 111

e-mail: [koflex@koflex.com.pl](mailto:koflex@koflex.com.pl)

[www.koflex.com.pl](http://www.koflex.com.pl)

NIP: 749-153-20-22